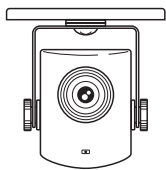
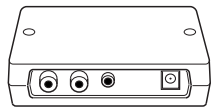


**JVC****CU-V803 KIT****COLOR CCD CAMERA KIT  
INSTRUCTIONS****Dear Customer,**

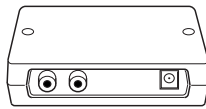
Thank you for purchasing the JVC color CCD camera kit. Before use, please read the safety information and precautions to ensure safe use of your new color CCD camera kit. This unit is for consumer use only and cannot be used as a professional product.

**Check all the contents shown below.**

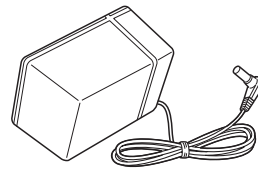
**Color CCD  
Camera  
(with built-in  
condenser  
microphone)**



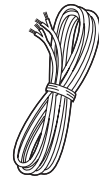
**Cable Unit A**



**Cable Unit B**



**AC Adapter**



**Wiring Cable  
(20 m / 65 ft)**



**Wood  
Screws  
(x 8)**

**SAFETY PRECAUTIONS**

**CAUTION**  
RISK OF ELECTRIC SHOCK  
DO NOT OPEN



**CAUTION:** TO REDUCE THE RISK OF ELECTRIC SHOCK, DO NOT REMOVE COVER (OR BACK). NO USER-SERVICEABLE PARTS INSIDE. REFER SERVICING TO QUALIFIED SERVICE PERSONNEL.



The lightning flash with arrowhead symbol, within an equilateral triangle, is intended to alert the user to the presence of uninsulated "dangerous voltage" within the product's enclosure that may be of sufficient magnitude to constitute a risk of electric shock to persons.



The exclamation point within an equilateral triangle is intended to alert the user to the presence of important operating and maintenance (servicing) instructions in the literature accompanying the appliance.

**WARNING:**

**TO PREVENT FIRE OR SHOCK HAZARD, DO NOT EXPOSE THIS UNIT TO RAIN OR MOISTURE.**

**This unit should be used with AC 120V~, 60Hz only in the USA and Canada.**

**CAUTION:**

**To prevent electric shocks and fire hazards, do NOT use any other power source.**

**CAUTION:**

**TO PREVENT ELECTRIC SHOCK MATCH WIDE BLADE OF PLUG TO WIDE SLOT, FULLY INSERT.**

**CAUTIONS:**

- To prevent shock, do not open the cabinet. No user serviceable parts inside. Refer servicing to qualified personnel.
- When you are not using the AC Power Adapter for a long period of time, it is recommended that you disconnect the power cord from AC outlet.

**NOTES:**

- The rating plate of the color CCD camera is on its back.
- The rating plate of the AC Power Adapter is on its front.
- The rating plate of the Cable Unit (A/B) is on its bottom.

This Class B digital apparatus complies with Canadian ICES-003.

Cet appareil numérique de la classe B est conforme à la norme NMB-003 du Canada.

**CAUTIONS (for AC Power Adapter) :**

- If used near a radio, this unit may interfere with reception.
- Prevent inflammables, water and metallic objects from entering the unit.
- Do not disassemble or modify the unit.
- Do not apply shocks to the unit.
- Do not subject the unit to direct sunlight.
- Avoid using the unit in extremely hot or humid places.
- Avoid using the unit in places subject to vibrations.

**INFORMATION**

This device complies with Part 15 of FCC Rules. Operation is subject to the following two conditions: (1) This device may not cause harmful interference, and (2) this device must accept any interference received, including interference that may cause undesired operation.

Change or modifications not approved by the party responsible for compliance could void the user's authority to operate the equipment. This equipment has been tested and found to comply with the limits for a Class B digital device, pursuant to Part 15 of the FCC Rules. These limits are designed to provide reasonable protection against harmful interference in a residential installation. This equipment generates, uses, and can radiate radio frequency energy and, if not installed and used in accordance with the instructions, may cause harmful interference to radio communications. However, there is no guarantee that interference will not occur in a particular installation. If this equipment does cause harmful interference to radio or television reception, which can be determined by turning the equipment off and on, the user is encouraged to try to correct the interference by one or more of the following measures:

- Reorient or relocate the receiving antenna.
- Increase the separation between the equipment and receiver.
- Connect the equipment into an outlet on a circuit different from that to which the receiver is connected.
- Consult the dealer or an experienced radio/TV technician for help.

This color CCD camera is designed to be used with NTSC-type color television signals. It cannot be used with a television of a different standard.

**IMPORTANT SAFETY INSTRUCTIONS**

When using the color CCD camera kit, basic precautions should always be followed including following. WARNING/ To reduce the risk of fire, electric shock, or injury, read all instructions carefully before using the color CCD camera kit.

**PRECAUTIONS FOR SAFETY**

- **If you drop the camera kit or it is damaged, disconnect the AC adapter immediately.**
  - Refer servicing to the nearest JVC dealer.
  - Do NOT continue using the camera kit if it is damaged; otherwise, this can result in a risk of fire or electric shock.
  - NEVER attempt to repair the camera kit by yourself, otherwise serious/fatal injury may result.
- **If water or foreign objects enter the camera kit, disconnect the AC adapter immediately.**
  - Refer servicing to the nearest JVC dealer.
  - Do NOT continue using the camera kit if it is damaged; otherwise, this can result in a risk of fire or electric shock.
  - NEVER attempt to repair the camera kit by yourself, otherwise serious/fatal injury may result.
- **NEVER use any voltage other than that specified.**
  - Using the wrong voltage can result in a risk of fire or electric shock.
- **Do NOT disassemble or modify the camera unit.**
  - This can result in a risk of fire or electric shock.
  - NEVER attempt to overhaul/fix/repair the camera kit by yourself, otherwise serious/fatal injury may result.
  - When you need to have the camera kit overhauled/fix/ repaired, always refer servicing to the nearest JVC dealer.
- **Do NOT direct the lens of the camera at the sun or extremely bright objects.**
  - If you allow powerful light to directly enter the lens of the camera, the internal circuitry may be damaged from excessive heat due to light concentration on the lens, which can result in a risk of fire or camera malfunction.
- **Keep the camera kit free from water and moisture.**
  - Allowing the camera kit to become wet can result in a risk of fire or electric shock.
- **Do NOT use the camera kit . . .**
  - .... in places subject to excessive humidity or dust.
  - .... in places exposed to oil vapor or steam (e.g. near a humidifier or cooking stove).
  - .... near a heater or other heat source.
  - .... in places subject to extremely high temperatures.
  - .... in direct sunlight.
- **Do NOT use any accessories other than those specified.**
  - Using different types of accessories may cause fire, electric shock or damage to the camera kit.
  - Make sure accessories are specifically for this camera kit before using them. Refer also to their instruction manuals.
- **Ensure cables are arranged properly.**
  - Tripping on cables (such as the AC adapter cord, connection cables, etc.) will cause the camera kit to fall, resulting in injury and damage.
  - Take care to ensure proper connection/arrangement of cables.
- **When you are not using the camera kit for a long period of time, disconnect the AC adapter.**
  - As there is high voltage inside the camera kit when the AC adapter is connected, it is recommended to disconnect the AC adapter for safety.
- **Be sure to disconnect the AC adapter and all other connection cables during transport.**
  - Carrying the camera kit with cables connected can damage the cables, resulting in a risk of fire or electric shock.
- **Be sure to disconnect the AC adapter when cleaning the camera kit.**
  - As there is high voltage inside the camera kit when the AC adapter is connected, this can result in a risk of electric shock.

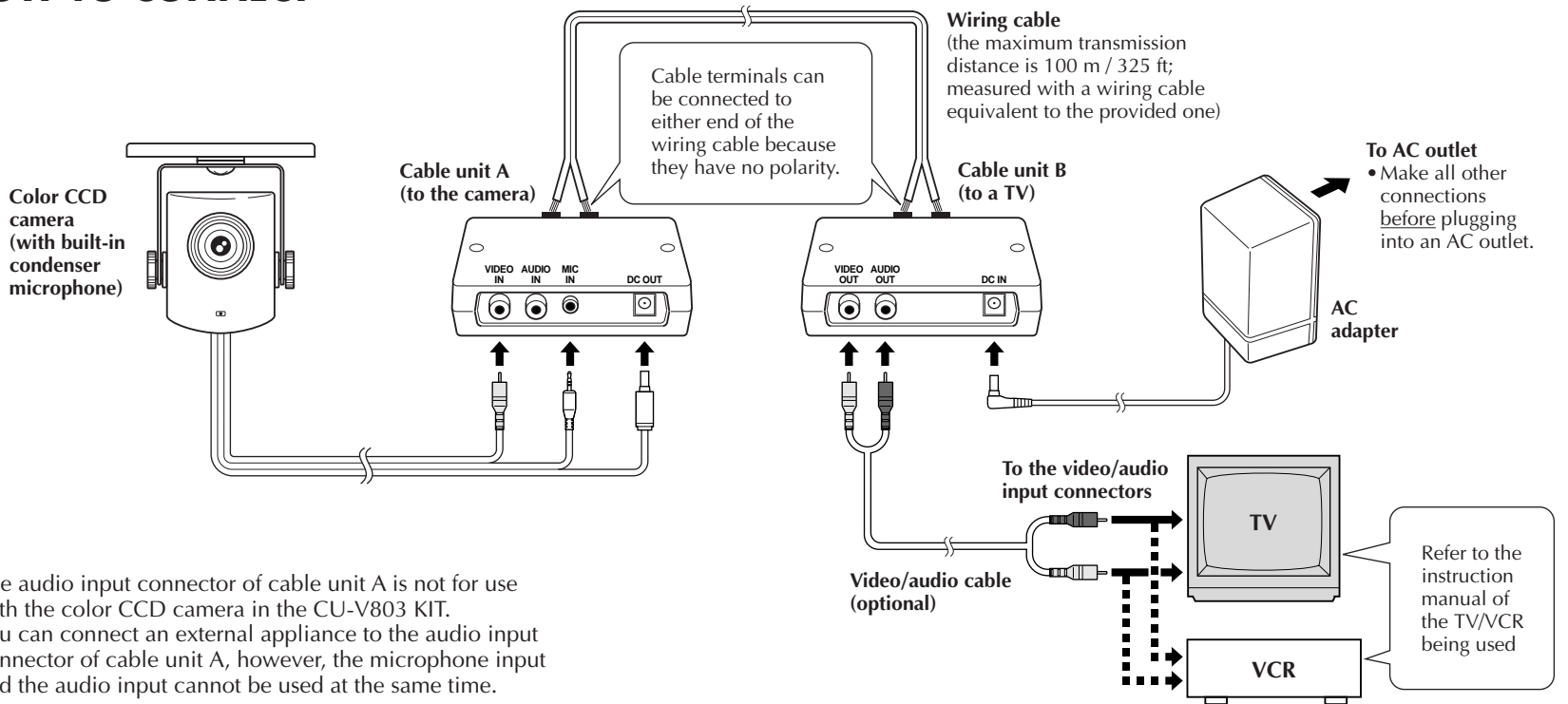
PRECAUTIONS FOR HANDLING

- **Keep lighting equipment away from the camera.**  
If you have lighting equipment near the camera, the heat emitted from the lighting equipment may cause deformation or failure to the camera.
- **Dirt on the cabinet should be wiped out lightly with a soft cloth.**
- **Most surface of the cabinet is made of plastics.**  
Wiping it with benzine and thinner may cause the painted film to deteriorate or come off.
- **NEVER use pesticide near the camera.**  
Never use pesticide or other volatile components near the camera.  
Or, never leave rubber or vinyl products in contact with the camera for a long time.  
This may deteriorate the surface of the cabinet.

- **Notes about the AC adapter:**  
Be sure to connect the provided AC adapter to the color CCD camera via the provided cable units. Do NOT connect the AC adapter directly to the camera, otherwise, the voltage will be unstable and cause serious damage to the camera circuit due to excessive voltage.
- **Notes about the CCD camera:**  
The camera is not water-resistant. Do NOT use the camera in places subject to rain, water or moisture.  
Do NOT push the lens strongly or apply any shocks.  
The picture color tone may look different under fluorescent lights.  
There may be some video noise under minimum illumination or due to a dark object's shadow image.  
The picture may become temporarily distorted while the electronic iris adjusts itself in response to an abrupt change in the quantity of light.

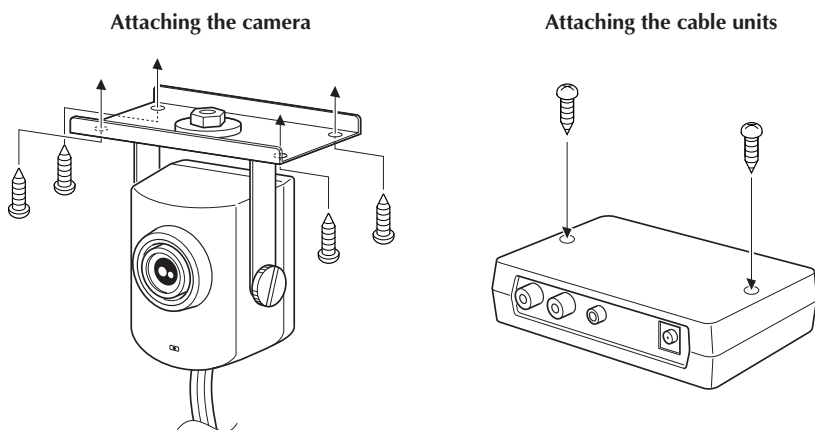
- **Notes about the cable units:**
  1. There may be some interference if you use more than one cable unit at the same time. Keep the cable units as far away from each other as possible while using them.
  2. The picture may pick up some interference from external electromagnetic waves or other electrical wires through the provided wiring cable. Keep the wiring cable as short as possible for the connection and keep it away from the source of interference.
  3. If the wiring cable is bundled during use, optimum results may not be obtained due to mutual interference from the cable. Do not leave extra length of the wiring cable bundled.

HOW TO CONNECT



HOW TO ATTACH

- **Notes about attachment:**  
If you attach the camera to a wall, do not leave the cables slack. Children may trip on the cables, which can cause the camera to fall, resulting in injury or damage.



SPECIFICATIONS

Camera

<b>Pickup</b>	: 270,000-pixel 1/4" CCD
<b>TV system</b>	: NTSC
<b>Lens</b>	: F2.0, f = 2.9 mm (fixed focus lens)
<b>Minimum illumination</b>	: 4 lx
<b>Microphone</b>	: Built-in condenser microphone (DC 3 — 5 V $\overline{\text{---}}$ )
<b>Dimensions</b>	: 37 (W) x 50 (H) x 36 (D) mm (1-1/2" x 2" x 1-7/16")
<b>Weight</b>	: Approx. 140 g (0.31 lbs)

Cable Unit

<b>Input voltage</b>	: DC 12 V $\overline{\text{---}}$
<b>Dimensions</b>	: 100 (W) x 25 (H) x 70 (D) mm (3-15/16" x 1" x 2-13/16")
<b>Weight</b>	: Approx. 90 g (0.2 lbs)

AC Adapter

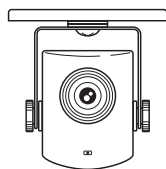
<b>Input voltage</b>	: AC 120 V $\sim$
<b>Output voltage</b>	: DC 12 V $\overline{\text{---}}$
<b>Dimensions</b>	: 53 (W) x 82 (H) x 43 (D) mm (2-1/8" x 3-1/4" x 1-3/4")
<b>Weight</b>	: Approx. 350 g (0.78 lbs)

E. & O. E. Design and specifications subject to change without notice.

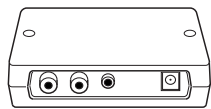
**JVC****CU-V803 KIT****KIT DE CAMÉRA CCD COULEUR  
INSTRUCTIONS****Cher client,**

Nous vous remercions pour l'achat du kit de caméra CCD couleur JVC. Pour votre sécurité avant utilisation, veuillez lire les informations et les précautions de sécurité pour assurer une utilisation sûre de votre nouveau kit de caméra CCD couleur.

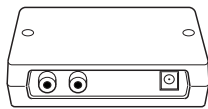
Cet appareil est uniquement pour l'utilisation grand public et ne peut pas être utilisé comme un produit professionnel.

**Vérifier le contenu montré ci-dessous.**

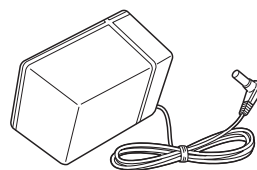
**Caméra CCD couleur (avec microphone à condensateur incorporé)**



**Unité câblée A**



**Unité câblée B**



**Adaptateur secteur**



**Fil de câblage (20 m)**



**Vis à bois (x 8)**

## PRÉCAUTIONS DE SÉCURITÉ



**ATTENTION**  
RISQUE D'ÉLECTROCUTION  
NE PAS OUVRIR



**ATTENTION:** POUR ÉVITER TOUT RISQUE D'ÉLECTROCUTION NE PAS OUVRIR LE BOÎTIER. AUCUNE PIÈCE INTÉRIEURE N'EST À RÉGLER PAR L'UTILISATEUR. SE RÉFÉRER À UN AGENT QUALIFIÉ EN CAS DE PROBLÈME.



Le symbole de l'éclair à l'intérieur d'un triangle équilatéral est destiné à alerter l'utilisateur sur la présence d'une "tension dangereuse" non isolée dans le boîtier du produit. Cette tension est suffisante pour provoquer l'électrocution de personnes.



Le point d'exclamation à l'intérieur d'un triangle équilatéral est destiné à alerter l'utilisateur sur la présence d'opérations d'entretien importantes au sujet desquelles des renseignements se trouvent dans le manuel d'instructions.

### AVERTISSEMENT:

**POUR ÉVITER TOUT RISQUE D'INCENDIE OU D'ÉLECTROCUTION, NE PAS EXPOSER CET APPAREIL À LA PLUIE NI À L'HUMIDITÉ.**  
Cet appareil doit être utilisé sur courant secteur de 120V~, 60Hz, aux Etats-Unis et au Canada.

### ATTENTION:

Afin d'éviter tout risque d'incendie ou d'électrocution, NE PAS utiliser d'autres sources d'alimentation électrique.

### ATTENTION:

POUR ÉVITER LES CHOC ÉLECTRIQUES, INTRODUIRE LA LAME LA PLUS LARGE DE LA FICHE DANS LA BORNE CORRESPONDANTE DE LA PRISE ET POUSSER JUSQU'AU FOND.

### PRÉCAUTIONS:

- Pour éviter tout risque d'électrocution, ne pas ouvrir le boîtier. Aucune pièce intérieure n'est à régler par l'utilisateur. Se référer à un agent qualifié en cas de problème.
- Si vous n'utilisez pas l'adaptateur secteur pendant une longue période, il est recommandé de débrancher le cordon d'alimentation de la prise secteur.

### REMARQUES:

- La plaque d'identification de la caméra CCD couleur est située au dos.
- La plaque d'identification de l'adaptateur secteur est située sur la face avant.
- La plaque d'identification de l'unité câblée (A/B) est située sous l'appareil.

Cet appareil numérique de la classe B est conforme à la norme NMB-003 du Canada.

### PRÉCAUTIONS (sur l'adaptateur secteur) :

- Si l'adaptateur/chargeur est utilisé près d'une radio, il peut provoquer des interférences sur la réception.
- Evitez que des matières inflammables, de l'eau ou des objets métalliques ne pénètrent dans l'adaptateur/chargeur.
- Ne pas démonter ou modifier l'adaptateur/chargeur.
- Ne pas exposer à des chocs.
- Ne pas exposer en plein soleil.
- Evitez d'utiliser l'adaptateur/chargeur dans des lieux extrêmement chauds ou humides.
- Evitez d'utiliser l'adaptateur/chargeur dans des lieux exposés à des vibrations.

### INFORMATION

Cet ensemble se conforme à la partie 15 des règles de la FCC (Federal Communications Commission). Le fonctionnement est sujet aux deux conditions suivantes: (1) Cet appareil ne peut pas causer d'interférences nuisibles, et (2) cet appareil doit accepter toute interférence reçue, comprenant des interférences qui peuvent causer un mauvais fonctionnement.

Des changements ou modifications non approuvés par la partie responsable de la certification peuvent annuler le droit de l'utilisateur de faire fonctionner l'appareil. Cet appareil a été testé et il a été reconnu qu'il se conforme aux limites concernant l'appareillage informatique de classe B correspondant à la partie 15 des règles de la FCC. Ces limites sont conçues pour garantir une protection raisonnable contre des interférences nuisibles dans les installations résidentielles. Cet appareil génère, utilise et peut émettre de l'énergie des fréquences radio et, s'il n'est pas installé et utilisé selon les instructions du fabricant, peut causer des interférences nuisibles en communications radio. Cependant, il ne peut pas être garanti que des interférences ne se produiront pas dans certaines installations particulières. Si cet appareil provoque des interférences avec la réception radio ou de télévision, ce qui peut être vérifié en alimentant l'appareil et en coupant son alimentation, nous conseillons à l'utilisateur d'essayer d'éliminer ces interférences par l'un ou plusieurs des moyens suivants: Réorienter ou déplacer l'antenne de réception. Augmenter la séparation entre l'appareil et le récepteur. Brancher l'appareil sur une prise de courant d'un circuit différent de celui sur lequel le récepteur est branché. Consulter le revendeur ou un technicien radio/TV compétent pour vous aider.

Cette caméra CCD couleur est conçue pour être utilisée avec des signaux de télévision couleur de type NTSC. Elle ne peut pas être utilisée avec un téléviseur de standard différent.

## CONSIGNES DE SÉCURITÉ IMPORTANTES

Pour utiliser le kit de caméra CCD couleur, des précautions de base doivent toujours être prises comprenant la suite.

AVERTISSEMENT/ Pour réduire le risque d'incendie, d'électrocution, ou d'accidents, bien lire avec soin toutes les instructions avant d'utiliser ce kit de caméra CCD couleur.

### PRÉCAUTIONS DE SÉCURITÉ

- Si vous faites tomber le kit de caméra ou s'il est endommagé, débranchez immédiatement l'adaptateur secteur.
  - Confier les réparations au revendeur JVC le plus proche.
  - Ne PAS continuer à utiliser le kit de caméra s'il est endommagé; ce qui pourrait déboucher sur des risques d'incendie ou de choc électrique.
  - Ne JAMAIS tenter de réparer soi-même le kit de caméra, car il est possible de se blesser sérieusement/de façon fatale.
- Si de l'eau ou des objets étrangers pénètrent dans le kit de caméra, débranchez immédiatement l'adaptateur secteur.
  - Confier les réparations au revendeur JVC le plus proche.
  - Ne PAS continuer à utiliser le kit de caméra s'il est endommagé; ce qui pourrait déboucher sur des risques d'incendie ou de choc électrique.
  - Ne JAMAIS tenter de réparer soi-même le kit de caméra, car il est possible de se blesser sérieusement/de façon fatale.
- Ne JAMAIS utiliser une tension autre que celle spécifiée.
  - Utiliser une mauvaise tension pourrait déboucher sur des risques d'incendie ou de choc électrique.
- Ne PAS démonter ni modifier la caméra.
  - Ce qui pourrait déboucher sur des risques d'incendie ou de choc électrique.
  - Ne JAMAIS tenter de remettre en état/réparer le kit de caméra soi-même, car il est possible de se blesser sérieusement/de façon fatale.
  - Si vous avez besoin d'avoir le kit de caméra remis en état/réparé, toujours confier les réparations au revendeur JVC le plus proche.
- Ne PAS pointer l'objectif de la caméra sur le soleil ou sur des objets extrêmement lumineux.
  - Si vous laissez une lumière puissante entrer directement par l'objectif de la caméra, l'électronique interne peut être endommagée par la chaleur excessive produite par la concentration de la lumière sur l'objectif, ce qui pourrait déboucher sur un risque d'incendie ou un mauvais fonctionnement de la caméra.
- Maintenir le kit de caméra exempt d'eau ou d'humidité.
  - Laisser le kit de caméra devenir humide pourrait déboucher sur des risques d'incendie ou de choc électrique.
- Ne PAS utiliser le kit de caméra . . .
  - .... dans des endroits trop humides ou poussiéreux.
  - .... dans des endroits exposés à des vapeurs d'huile ou de suie (p. ex. près d'un humidificateur ou d'un appareil de cuisson).
  - .... près d'un radiateur ou d'une autre source de chaleur.
  - .... dans des endroits sujets à des températures très élevées.
  - .... en plein soleil.
- Ne PAS utiliser d'accessoires autres que ceux spécifiés.
  - Utiliser différents types d'accessoires pourrait causer un incendie, un choc électrique ou endommager le kit de caméra.
  - S'assurer que les accessoires sont spécialement pour ce kit de caméra avant de les utiliser. Se référer également à leurs manuels d'instructions.
- S'assurer que les câbles sont disposés correctement.
  - Tirer sur des câbles (tel le cordon de l'adaptateur secteur, les câbles de raccordement, etc.) causera la chute du kit de caméra, entraînant des blessures ou des dommages.
  - Prendre soin d'arranger/de raccorder correctement les câbles.
- Si vous n'utilisez pas le kit de caméra pendant une longue période, débranchez l'adaptateur secteur.
  - Comme il y a une haute tension dans le kit de caméra lorsque l'adaptateur secteur est branché, il est recommandé de débrancher l'adaptateur secteur pour des raisons de sécurité.
- S'assurer de débrancher l'adaptateur secteur et tous les autres câbles de raccordement pendant le transport.
  - Porter le kit de caméra avec des câbles raccordés peut endommager les câbles, débouchant sur des risques d'incendie ou de choc électrique.
- S'assurer de débrancher l'adaptateur secteur en nettoyant le kit de caméra.
  - Comme il y a une haute tension dans le kit de caméra lorsque l'adaptateur secteur est branché, il pourrait y avoir des risques d'incendie ou de choc électrique.

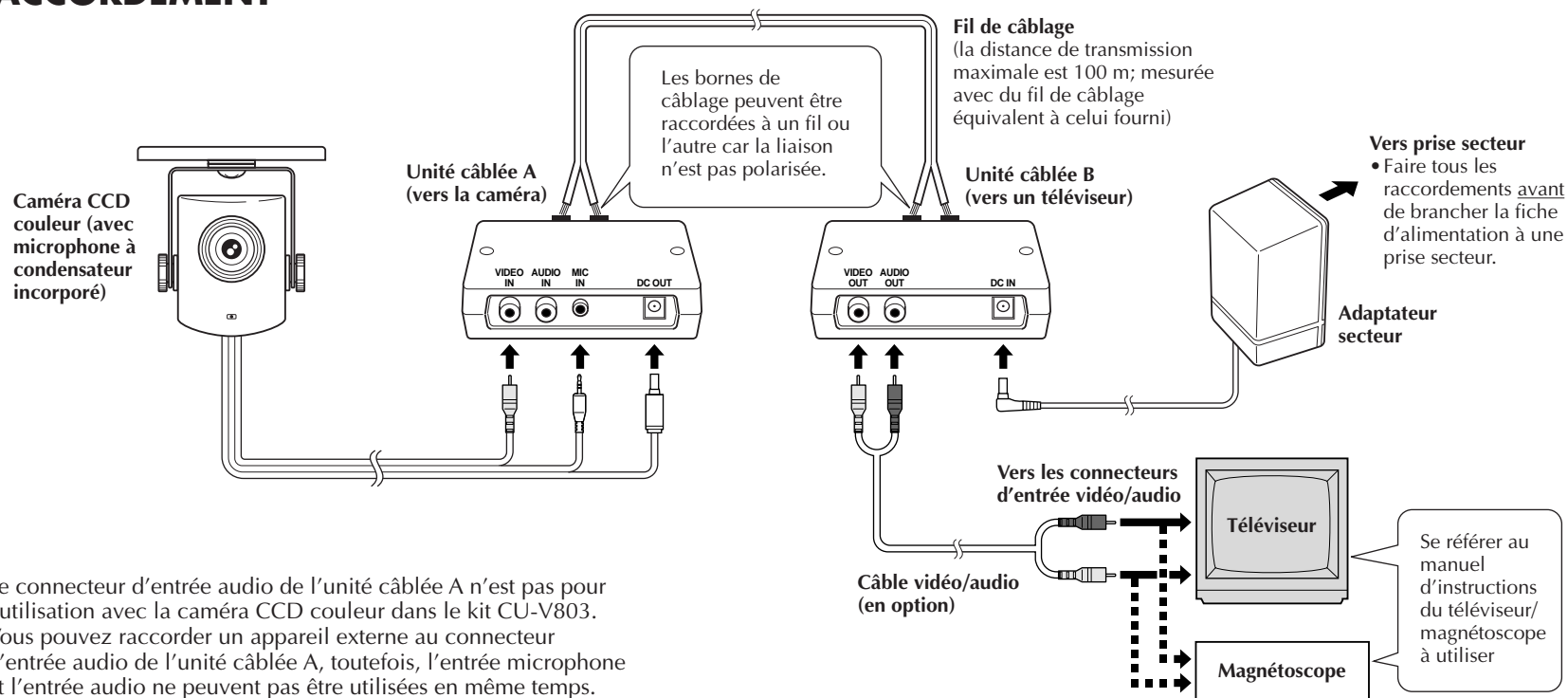
## PRÉCAUTIONS POUR LA MANIPULATION

- **Maintenir le matériel d'éclairage éloigné de la caméra.**  
Si vous avez du matériel d'éclairage près de la caméra, la chaleur émise par le matériel d'éclairage peut causer une déformation ou une panne à la caméra.
- **Des saletés sur le boîtier doivent être essuyées en douceur avec un chiffon doux.**
- **La plupart de la surface du boîtier est composée de matières plastiques.**  
L'essuyer avec de la benzine ou un diluant peut causer une détérioration ou la disparition de la couche de peinture.
- **Ne jamais utiliser de pesticide près de la caméra.**  
Ne jamais utiliser de pesticide ni d'autres composants volatils près de la caméra.  
Ni, ne jamais laisser de caoutchouc ni des produits vinyliques en contact avec la caméra pendant une longue période.  
Ce qui pourrait détériorer la surface du boîtier.

- **Remarques concernant l'adaptateur secteur:**  
S'assurer de raccorder l'adaptateur secteur fourni à la caméra CCD couleur via les unités câblées fournies. Ne PAS raccorder directement l'adaptateur secteur à la caméra, sinon, la tension sera instable et causera des dommages sérieux aux circuits de la caméra à cause d'une tension excessive.
- **Remarques concernant la caméra CCD:**  
La caméra n'est pas étanche. Ne PAS utiliser la caméra dans des endroits sujets à la pluie, à l'eau ni à l'humidité. Ne PAS pousser fortement sur l'objectif ni appliquer de chocs.  
La tonalité de l'image couleur peut sembler différente sous un éclairage fluorescent.  
Il peut y avoir quelques parasites vidéo sous l'illumination minimale ou à cause d'une image d'ombre d'un objet sombre.  
L'image peut devenir temporairement distordue alors que l'iris électronique se règle pour répondre à un changement brutal dans la quantité de lumière.

- **Remarques concernant les unités câblées:**
  1. En utilisant les deux unités câblées, des interférences peuvent se produire entre elles. Maintenir les unités câblées aussi éloignées que possible l'une de l'autre en les utilisant.
  2. L'image peut recevoir des interférences d'ondes électromagnétiques externes ou d'autres fils électriques à travers le fil de câblage fourni. Maintenir le fil de câblage le plus court possible pour le raccordement et le maintenir éloigné de toute source d'interférence.
  3. Si le fil de câblage est mis en botte pendant l'utilisation, les résultats optimum peuvent ne pas être obtenus à cause d'interférences mutuelles dans le fil de câblage. Ne pas laisser en botte la longueur en trop du fil de câblage.

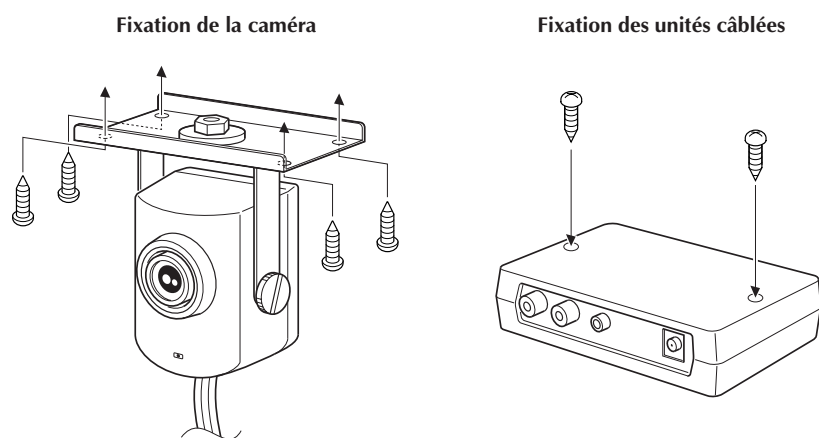
## RACCORDEMENT



- Le connecteur d'entrée audio de l'unité câblée A n'est pas pour l'utilisation avec la caméra CCD couleur dans le kit CU-V803.
- Vous pouvez raccorder un appareil externe au connecteur d'entrée audio de l'unité câblée A, toutefois, l'entrée microphone et l'entrée audio ne peuvent pas être utilisées en même temps.

## FIXATION

- **Remarques concernant la fixation:**  
Si vous fixez la caméra à un mur, ne laissez pas les câbles ballants. Des enfants pourraient tirer sur les câbles, faisant tomber la caméra, et provoquant des blessures ou des dommages.



## CARACTÉRISTIQUES TECHNIQUES

## Caméra

<b>Capteur</b>	: CCD de 1/4" à 270.000 pixels
<b>Système TV</b>	: NTSC
<b>Objectif</b>	: F2,0, f = 2,9 mm (objectif à mise au point fixe)
<b>Illumination minimale</b>	: 4 lux
<b>Microphone</b>	: Microphone à condensateur incorporé (3 — 5 V CC $\overline{\overline{\quad}}$ )
<b>Dimensions</b>	: 37 (L) x 50 (H) x 36 (P) mm
<b>Poids</b>	: 140 g environ

## Unité câblée

<b>Tension d'entrée</b>	: 12 V CC $\overline{\overline{\quad}}$
<b>Dimensions</b>	: 100 (L) x 25 (H) x 70 (P) mm
<b>Poids</b>	: 90 g environ

## Adaptateur secteur

<b>Tension d'entrée</b>	: 120 V CA $\sim$
<b>Tension de sortie</b>	: 12 V CC $\overline{\overline{\quad}}$
<b>Dimensions</b>	: 53 (L) x 82 (H) x 43 (P) mm
<b>Poids</b>	: 350 g environ

Erreurs et omissions possibles. Présentation et caractéristiques modifiables sans préavis.

# JVC

# CU-V803 KIT

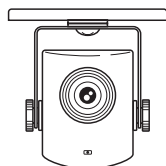
## JUEGO DE CÁMARA CCD A COLOR MANUAL DE INSTRUCCIONES

### Estimado cliente:

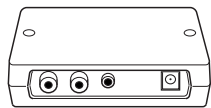
Le agradecemos la adquisición del juego de cámara CCD a color de JVC. Antes de usarla, lea detenidamente la información de seguridad y las precauciones para emplear con seguridad su nuevo juego de cámara CCD a color.

Esta unidad es para uso del consumidor exclusivamente y no puede ser empleada como producto profesional.

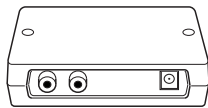
Verifique todo el contenido mostrado abajo.



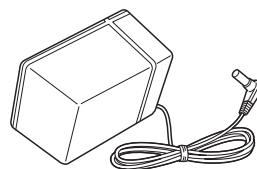
Cámara CCD a color (con micrófono condensador incorporado)



Unidad de cable A



Unidad de cable B



Adaptador de CA



Cable conductor (20 m)



tornillos de madera (x 8)

## PRECAUCIONES DE SEGURIDAD

**ATENCIÓN**

PELIGRO DE ELECTROCUCION  
NO ABRA

ATENCIÓN: PARA EVITAR RIESGOS DE ELECTROCUCION, NO EXTRAIGA LA CUBIERTA (O LA PARTE POSTERIOR). NO HAY PARTES REPARABLES POR USUARIO EN EL INTERIOR. EN CASO DE REPARACIONES, ACUDA AL PERSONAL DE SERVICIO AUTORIZADO.

El rayo con punta de flecha dentro de un triángulo equilátero alerta al usuario sobre la presencia de "tensión peligrosa" sin aislación dentro del gabinete de la unidad, cuya magnitud constituye un riesgo de electrocución de personas.

El signo de exclamación dentro de un triángulo equilátero indica al usuario que existen importantes instrucciones de mantenimiento (servicio) y operación en el manual que acompaña al aparato.

### ADVERTENCIA:

**PARA EVITAR INCENDIOS O CHOQUES ELECTRICOS, NO EXPONGA ESTA UNIDAD A LA LLUVIA NI A LA HUMEDAD.**

Esta unidad debe ser utilizada con 120V~, 60Hz exclusivamente en EE.UU y Canadá.

### PRECAUCION:

Para evitar choques eléctricos y accidentes, NO utilice ninguna otra fuente de alimentación.

### ATENCIÓN:

PARA EVITAR ELECTROCHOQUES, NO UTILICE ESTA CLAVIJA POLARIZADA CON UN CORDON DE EXTENSION, RECEPTACULO U OTRO TOMACORRIENTE A MENOS QUE LAS CUCHILLAS PUEDAN INSERTARSE COMPLETAMENTE SIN QUEDAR EXPUESTAS.

### PRECAUCIONES:

- Para evitar choques eléctricos, no abra el gabinete. En el interior no hay componentes reparables por parte del usuario. Refiera el servicio a personal cualificado.
- Cuando no emplee el adaptador de alimentación de CA durante largo tiempo, se recomienda desconectar el cordón de alimentación del tomacorriente de CA.

### NOTAS:

- La placa indicadora de la cámara CCD a color está en la parte trasera de la misma.
- La placa indicadora del adaptador de CA está en la parte frontal de la misma.
- La placa indicadora de la unidad de cable (A/B) está en la parte inferior de la misma.

### PRECAUCIONES (sobre el adaptador de CA):

- Si se la utiliza cerca de una radio esta unidad puede interferir con la recepción.
- Evite que entren dentro de la unidad productos inflamables, agua y objetos metálicos.
- No desarme ni modifique la unidad.
- No golpee la unidad.
- No sujete la unidad a la luz directa del sol.
- Evite utilizar la unidad en lugares extremadamente calientes o húmedos.
- Evite usar la unidad en lugares sujetos a vibraciones.

Esta cámara CCD a color está diseñada para ser usada con señales de televisión a color tipo NTSC. La misma no puede ser empleada en televisores con estándar diferente.

## INSTRUCCIONES DE SEGURIDAD IMPORTANTES

Cuando use el juego de cámara CCD a color, cumpla sin falta con las precauciones básicas, incluyendo lo siguiente.

ADVERTENCIA: Para reducir el riesgo de incendio, choque eléctrico o lesión, lea detenidamente todas las instrucciones antes de emplear este juego de cámara CCD a color.

### PRECAUCIONES DE SEGURIDAD

- **Si a usted se le cae el juego de cámara o si está dañado, desconecte el adaptador de CA inmediatamente.**
  - Para el servicio, diríjase al distribuidor JVC más cercano.
  - NO continúe usando el juego de cámara si éste está dañado; de otra manera, esto puede resultar en riesgos de incendio o choques eléctricos.
  - NUNCA intente reparar el juego de cámara por usted mismo, pues de lo contrario podrá resultar en lesiones graves o fatales.
- **Si agua u objetos extraños penetran en el juego de cámara, desconecte el adaptador de CA inmediatamente.**
  - Para el servicio, diríjase al distribuidor JVC más cercano.
  - NO continúe usando el juego de cámara si éste está dañado; de otra manera; esto puede resultar en riesgos de incendio o choques eléctricos.
  - NUNCA intente reparar el juego de cámara por usted mismo, pues de lo contrario podrá resultar en lesiones graves o fatales.
- **NUNCA utilice otro voltaje que no sea el especificado.**
  - El uso del voltaje incorrecto puede resultar en riesgos de incendio o de choques eléctricos.
- **NO desmonte ni modifique la cámara.**
  - Esto puede resultar en riesgos de incendio o de choques eléctricos.
  - NUNCA intente revisar, arreglar ni reparar el juego de cámara por usted mismo, pues de lo contrario podrá resultar en lesiones graves o fatales.
  - Cuando necesite revisar, arreglar o reparar el juego de cámara, refiérase siempre al servicio del distribuidor JVC más cercano.
- **NO dirija el objetivo de la cámara hacia el sol ni hacia objetos extremadamente brillantes.**
  - Si usted permite que la luz fuerte penetre directamente dentro del objetivo de la cámara, el circuito interno podrá deteriorarse debido al calor excesivo generado por la concentración de luz en el objetivo, que puede resultar en riesgos de incendio o en falla de la cámara.
- **Mantenga el juego de cámara libre de agua y humedad.**
  - Si el juego de cámara se moja, podrá resultar en riesgos de incendio o choques eléctricos.
- **NO utilice el juego de cámara . . .**
  - .... en lugares sujetos a humedad o polvo excesivo.
  - .... en lugares expuestos a vapor o humo de aceite (por ej.: cerca de humidificadores u hornos de cocina).
  - .... cerca de calentadores u otras fuentes de calor.
  - .... en lugares sujetos a temperaturas extremadamente altas
  - .... bajo la luz directa del sol.
- **NO utilice ningún otro accesorio, que no sean los especificados.**
  - El uso de diferentes tipos de accesorios podrá causar incendios, choques eléctricos o daños al juego de cámara.
  - Asegúrese de que los accesorios sean específicamente para este juego de cámara, antes de usarlos. Refiérase también a los manuales de instrucción.
- **Asegúrese de que los cables estén dispuestos correctamente.**
  - El tropezar con los cables (tales como el cable del adaptador de CA, los cables de conexión, etc.) hará caer el juego de cámara, resultando en lesiones y daños.
  - Asegúrese de que la conexión/disposición de los cables esté correcta.
- **Cuando no utilice el juego de cámara por un largo período de tiempo, desconecte el adaptador de CA.**
  - Como hay alto voltaje en el interior del juego de cámara cuando el adaptador de CA está conectado, se recomienda desconectar el adaptador de CA por seguridad.
- **Asegúrese de desconectar el adaptador de CA y todos los otros cables de conexión durante el transporte.**
  - El transporte del juego de cámara con los cables conectados puede deteriorar los cables, resultando en riesgos de incendio o choques eléctricos.
- **Asegúrese de desconectar el adaptador de CA cuando limpie el juego de cámara.**
  - Como hay alto voltaje en el interior del juego de cámara cuando el adaptador de CA está conectado, esto puede resultar en riesgos de choques eléctricos.

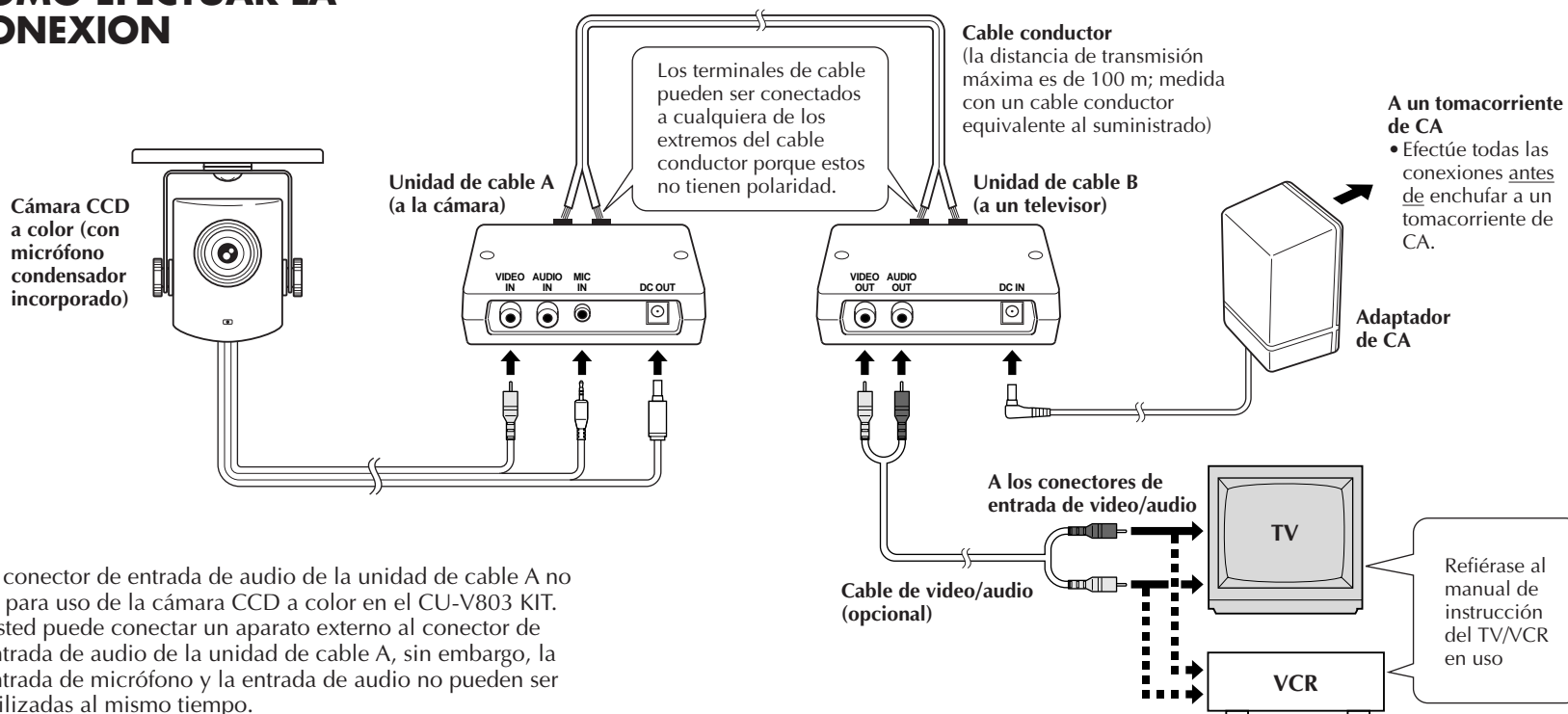
**PRECAUCIONES PARA LA MANIPULACION**

- **Mantenga equipos de iluminación lejos de la cámara.**  
Si hay un equipo de iluminación cerca de la cámara, el calor emitido por el mismo puede causar deformaciones o fallas a la cámara.
- **La suciedad en el gabinete debe ser limpiada suavemente con un paño suave.**
- **La mayoría de la superficie del gabinete está fabricada en plástico.**  
Limpiarla con bencina o solvente podrá deteriorar o remover la película de pintura.
- **NUNCA emplee desinfectantes cerca de la cámara.**  
Nunca use desinfectantes u otros compuestos volátiles cerca de la cámara.  
Tampoco deje productos de goma o de vinilo en contacto con la cámara durante largo tiempo.  
Esto podrá deteriorar la superficie del gabinete.

- **Notas acerca del adaptador de CA:**  
Asegúrese de conectar el adaptador de CA suministrado con la cámara CCD a color a través de las unidades de cable suministradas. NO conecte el adaptador de CA directamente a la cámara, pues de lo contrario, el voltaje quedará inestable y causará graves daños al circuito de la cámara debido al voltaje excesivo.
- **Notas acerca de la cámara CCD:**  
La cámara no es a prueba de agua. NO use la cámara en lugares sujetos a la lluvia, agua o humedad.  
NO presione el objetivo fuertemente ni aplique choques.  
La tonalidad de color de la fotografía podrá parecer diferente bajo lámparas fluorescentes.  
Podrá haber alguna interferencia de video bajo iluminación mínima o debido a la imagen de sombra de un objeto oscuro.  
La fotografía podrá quedar temporalmente distorsionada mientras el iris electrónico se ajusta por sí mismo en respuesta a un brusco cambio en la cantidad de luz.

- **Notas acerca de las unidades de cable:**
  1. Podrá haber alguna interferencia si usted utiliza más de una unidad de cable al mismo tiempo. Mantenga las unidades de cable lo más lejos posible entre ellas, durante su uso.
  2. La fotografía podrá captar alguna interferencia de ondas electromagnéticas externas o de hilos eléctricos a través del cable conductor suministrado. Mantenga el cable conductor lo más corto posible para la conexión y manténgalo lejos de la fuente de interferencia.
  3. Si el cable conductor está empaquetado durante el uso, podrá no obtener óptimos resultados debido a la mutua interferencia del cable. No deje sobra del cable conductor empaquetado.

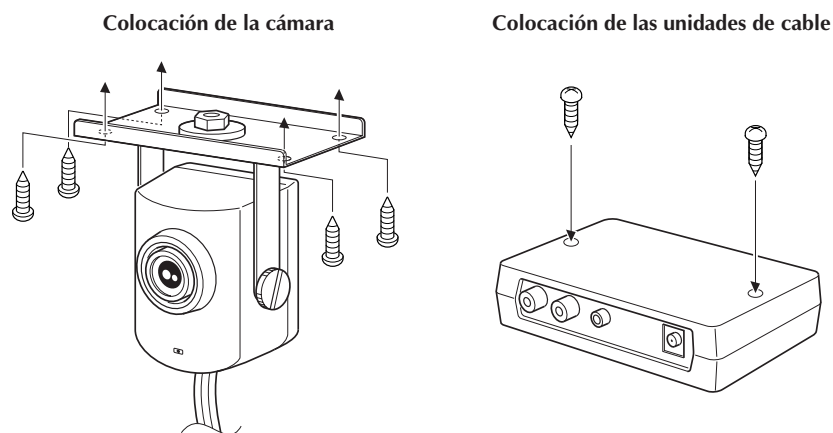
**COMO EFECTUAR LA CONEXION**



- El conector de entrada de audio de la unidad de cable A no es para uso de la cámara CCD a color en el CU-V803 KIT.
- Usted puede conectar un aparato externo al conector de entrada de audio de la unidad de cable A, sin embargo, la entrada de micrófono y la entrada de audio no pueden ser utilizadas al mismo tiempo.

**COMO EFECTUAR LA COLOCACION**

- **Notas acerca de la colocación:**  
Si usted coloca la cámara en una pared, no deje los cables flojos. Los niños podrán tropezar con los cables, causando la caída de la cámara y resultando en lesiones o daños.



**ESPECIFICACIONES**

**Cámara**

<b>Captación</b>	: CCD de 1/4" 270.000 pixels
<b>Sistema de TV</b>	: NTSC
<b>Objetivo</b>	: F2,0, f=2,9 mm (objetivo de enfoque fijo)
<b>Iluminación mínima</b>	: 4 lux
<b>Micrófono</b>	: Micrófono condensador incorporado (3 — 5 V CC —)
<b>Dimensiones</b>	: 37 (A) x 50 (Alt.) x 36 (P) mm
<b>Peso</b>	: 140 g aprox.

**Unidad de cable**

<b>Voltaje de entrada</b>	: 12 V CC —
<b>Dimensiones</b>	: 100 (A) x 25 (Alt.) x 70 (P) mm
<b>Peso</b>	: 90 g aprox.

**Adaptador de CA**

<b>Voltaje de entrada</b>	: 120 V CA ~
<b>Voltaje de salida</b>	: 12 V CC —
<b>Dimensiones</b>	: 53 (A) x 82 (Alt.) x 43 (P) mm
<b>Peso</b>	: 350 g aprox.

E & O.E. El diseño y las especificaciones están sujetos a cambio sin aviso.

# MEMO

---

